

DESCRIZIONE - DESCRIPTION

Rubinetto a sfera per botti inox AISI 316

Stainless steel AISI 316 ball bibcock for barrel



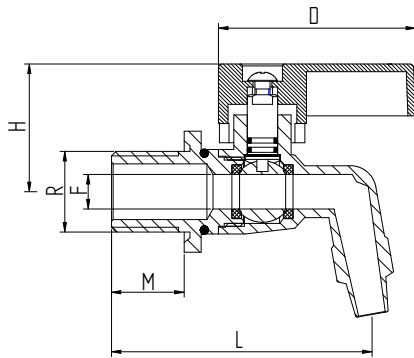
CARATTERISTICHE - FEATURES

- Corpo - Body AISI 316
- Manicotto - Cap AISI 316
- Sfera - Ball AISI 316
- Sedi - Seats PTFE
- O-ring
- Leva - Lever AISI 316
- *Temperatura Massima - Max working temperature: -20°C + 120°C*
- *PN 25*
- Filettature estremità - threaded ends: UNI ISO 228/1

IMPIEGHI: I Rubinetti serie 2028 sono adatti per impieghi industriali, chimici, ed alimentari.

APPLICATIONS: The 2028 series are suitable for use in industrial, chemical and food plants.

DIMENSIONI PRINCIPALI - LEADING DIMENSIONS



R	3/8	1/2
D	51	51
H	34	34
L	56	58
M	10	12
F	10	10